

## ТЕХНИЧЕСКИЙ ПАСПОРТ ИЗДЕЛИЯ

Трап регулируемый под плитку  
С вертикальным выпуском 110/75/50

**ТП-310-3020, ТП-310N-3020**

**ТП-310.1-3020, ТП-310.1N-3020**

(ТУ 22.23.12-001-95431139-2025)



**Производитель ООО ТПК «Татполимер»,**  
Российская Федерация, Республика Татарстан, 422982, г. Чистополь, ул. Мира, д. 44 «В»,  
тел./факс (84342) 5-84-13, 5-84-25,  
[www.tatpolimer.ru](http://www.tatpolimer.ru)

## 1. Назначение изделия

Трапы регулируемые под плитку вертикальные предназначены для приема и отведения в канализационную сеть сточных вод с поверхности пола, устанавливаемые в жилых, общественных и производственных зданиях, а так же на балконах и террасах. Благодаря наличию затвора трап надежно защищает помещение от неприятных запахов из канализации.

## 2. Технические характеристики

- декоративная рамка – нержавеющая сталь;
- корпус – полипропилен;
- надставной элемент – ABS-пластик;
- выходной диаметр – 110/75/50 мм;
- пропускная способность, не менее – 0,7 л/с;
- температура окружающей среды – от -50 °С до +90 °С;
- температура отводящей жидкости, не более – +85 °С\*;
- максимальная разрешенная нагрузка со стальной решеткой, не более – 300 кг;
- срок службы, не менее – 50 лет.

\* Трапы производства ООО ТПК «Татполимер» позволяют отводить в канализацию жидкости с температурой до 100 °С при условии, что её воздействие будет кратковременное (100 – 200 литров с температурой не более 100 °С). Повышение температуры отводящих жидкостей до 100 °С не влияет на пропускную способность трапов и их работоспособность. В этом случае снижается только максимально допустимая нагрузка на трап (т.к. корпус трапа выполняет роль несущего силового элемента) – она не должна превышать 150 кг.

Основные размеры приведены на рис. 1.

Комплектация трапов:

Артикул	Прижимной фланец	Запахозапирающее устройство
ТП-310-3020	-	Гидрозатвор, «Сухой» поплавокый затвор, «Сухой» механический затвор, двойной затвор (поплавокый+механический)
ТП-310N-3020		Незамерзающее запахозапирающее устройство
ТП-310.1-3020	Да	Гидрозатвор, «Сухой» поплавокый затвор, «Сухой» механический затвор, двойной затвор (поплавокый+механический)
ТП-310.1N-3020		Незамерзающее запахозапирающее устройство

## 3. Состав изделия и комплектность

Настоящий трап состоит из следующих деталей (см. рис. 1):

1. Вкладыш под плитку;
2. Фиксатор вкладыша;
3. Надставной элемент;
4. Корпус трапа;
5. Затвор;
6. Уплотнительное кольцо;
7. Крючок.

Партия трапов вертикальных, поставляемая в один адрес, комплектуется паспортом.

Внешний вид товара может отличаться от товара, представленного на фото. Фирма-производитель оставляет за собой право на внесение изменений в конструкцию, дизайн и комплектацию товара, не влияющих на качество изделия.

## 4. Устройство и принцип работы

Процесс установки трапов учитывает их дальнейшее функционирование в общей системе канализации. Корпус трапа с использованием элементов герметизации соединяется с любой канализационной раструбной трубой из ПВХ или ПП, пролетающей под полом на соответствующей проектной глубине. При установке трапа в разрыв гидроизоляции уплотнительное кольцо (6) на надставной элемент не ставится.

**Надставной элемент может подливаться по высоте стяжки.**

Если для канализационных труб применяются стальная или чугунная труба, необходимо использовать переход ремонтный (ТП-82.100) для герметичного соединения. Перед вводом трапа в эксплуатацию в корпус трапа (4) необходимо вставить затвор (5), установить в надставной элемент (3) и вкладыш под плитку (1).

Затвор имеет следующий принцип работы:

Сухие затворы устанавливаются в первую очередь на тех участках, где существует вероятность пересыхания затворов. Такие места, как правило, располагаются над системами «тёплый пол», а также в достаточно редко эксплуатируемых точках канализации, включая водоотводы стиральных машин и кондиционеров, реже — в душевых кабинках и банных сантехнических приборах.

Функция **гидрозатвора** заключается в том, чтобы посредством задерживаемого уровня воды в сифоне предотвращать проникновение в помещение неприятных запахов из канализации. Гидрозатвор может использоваться только в отопляемом помещении.

**Механический «сухой» затвор** представляет собой пружинную конструкцию с плотно прижатой к корпусу мембраной, которая предотвращает проникновение неприятных запахов в помещение в случае пересыхания гидрозатвора (эпизодическое использование, гостевой санузел, тёплый пол, жаркий климат и т.д.). Механический затвор также препятствует обратному ходу стоков при засоре канализационных магистралей (максимальное рабочее давление обратного тока сточных вод - 0,005 МПа).

**Двойной затвор** объединяет в себе сразу два затвора – механический и гидрозатвор.

**Поплавокый затвор** всплывает при поступлении жидкости и обеспечивает слив воды в систему канализации. После пересыхания жидкости происходит опускание поплавка и перекрытие сливного отверстия, что препятствует проникновению в помещение неприятных канализационных запахов.

**Незамерзающее запахозапирающее устройство** применяется для неотапливаемых помещений, балконов и террас.

### Внимание!

Если необходимо отводить воду со слоя гидроизоляции, то необходимо убрать уплотнительное кольцо (ТП-310.1E) с корпуса надставного элемента перед монтажом, чтобы обеспечить дренаж.



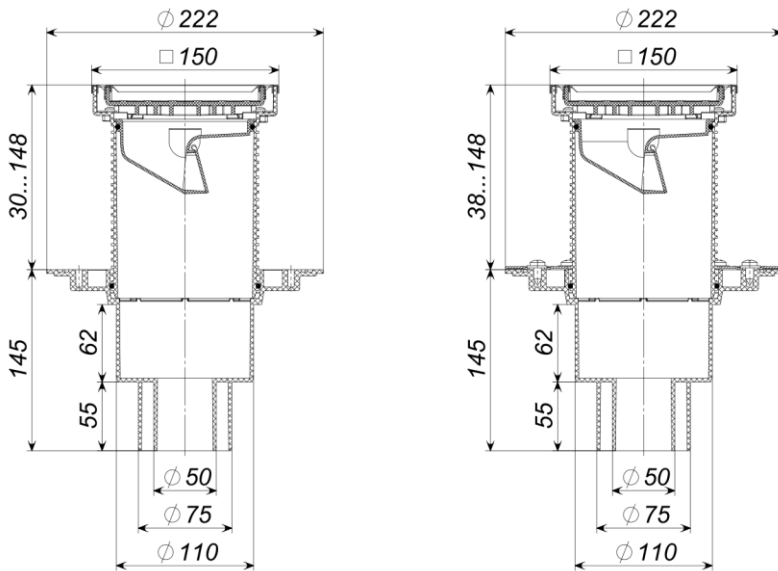


Рис. 1 ТП-310-3020 Трап с незамерзающим затвором

Гидрозатвор

Поплавковый затвор



Механический  
«сухой» затвор



Незамерзающее  
запахозапирающее устройство

## 5. Техническое обслуживание

Изделие должно эксплуатироваться по назначению.

Трапы канализационные нельзя использовать при температурах, неогворенных в техническом паспорте.

По мере необходимости производить снятие решетки с подрамника и очистку внутренней полости от грязи и мусора.

### Внимание!

1. **Применение чистящих средств на основе хлора:** гипохлорит натрия (хлорку, «Белизну» и др.) может привести к появлению ржавых разводов, точечной коррозии на деталях трапа выполненных из нержавеющей стали.
2. **Запрещается чистить** решетки из нержавеющей стали **с помощью абразивных инструментов.**
3. Длительный контакт коррозионного вещества и его паров (соленой воды, серо и хлорсодержащих веществ) с поверхностью нержавеющей стали, приводит к разрушению оксидной пленки металла, что может привести к участку коррозии.

## 6. Условия хранения и транспортировки

Изделия не относятся к категории опасных грузов, что допускает их перевозку любым видом транспорта в соответствии с правилами перевозки грузов, действующими на данном виде транспорта.

При железнодорожных и автомобильных перевозках изделия допускаются к транспортировке только в крытом подвижном составе. Обращаться с товаром с соответствующей осторожностью, избегая ударов и вмятин.

Изделия должны храниться в упаковке предприятия-изготовителя.

## 7. Свидетельство о приемке

Трапы вертикальные ТП-310-3020 соответствуют ТУ 22.23.12-001-95431139-2025 и признаны годными к эксплуатации.

Представитель ОТК

\_\_\_\_\_

\_\_\_\_\_

М.П.

\_\_\_\_\_

(число, месяц, год)

## 8. Гарантийные обязательства

Предприятие-изготовитель гарантирует соответствие трапов вертикальных требованиям ТУ 22.23.12-001-95431139-2025 при соблюдении условий эксплуатации, транспортирования и хранения, изложенных в «Технических условиях».

Гарантийный срок на трап составляет 12 месяцев со дня продажи.

Гарантия распространяется на все заводские и конструктивные дефекты. Данная гарантия не распространяется:

- на повреждения, возникшие в результате монтажа неквалифицированным персоналом, или с нарушением требований настоящего паспорта;
- при наличии повреждений в результате ударов, а также других механических или температурных повреждений.

Артикул	Исполнение	Отметка
ТП-310-3020	Гидрозатвор, «Сухой» поплавковый затвор, «Сухой» механический затвор, двойной затвор (поплавковый+механический)	
ТП-310N-3020	Незамерзающее запаховзапирающее устройство	
<b>ТП-310.1-3020</b>	Гидрозатвор, «Сухой» поплавковый затвор, «Сухой» механический затвор, двойной затвор (поплавковый+механический)	
<b>ТП-310.1N-3020</b>	Незамерзающее запаховзапирающее устройство	

## 9. Сведения о рекламациях

Номер и дата рекламации	Краткое содержание рекламации	Меры, принятые предприятием-изготовителем