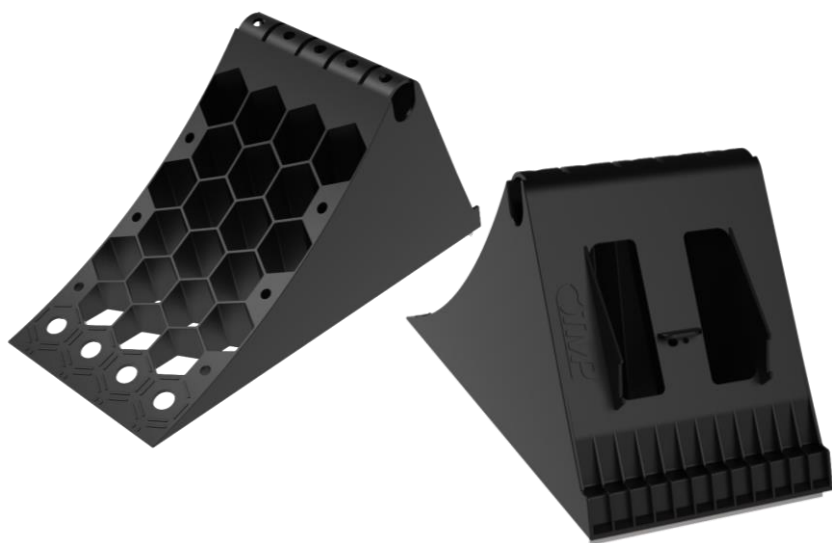


ТЕХНИЧЕСКИЙ ПАСПОРТ ИЗДЕЛИЯ  
**ПРОТИВООТКАТНЫЙ УПОР**



## 1. Назначение изделия

Противооткатный упор предназначен для предотвращения самопроизвольного движения грузового автотранспорта при остановке/стоянке на наклонных/неровных поверхностях. Упор обеспечивает надежную фиксацию автомобиля и предотвращает возможные аварийные ситуации.

## 2. Технические характеристики

- материал корпуса – морозостойкий полипропилен;
- цвет – черный;
- максимальная нагрузка на колесо не более – 6 000 кг;
- масса нетто, не более – 1,62 кг;
- срок службы, не менее – 50 лет.

Габаритные размеры приведены на рис. 1.

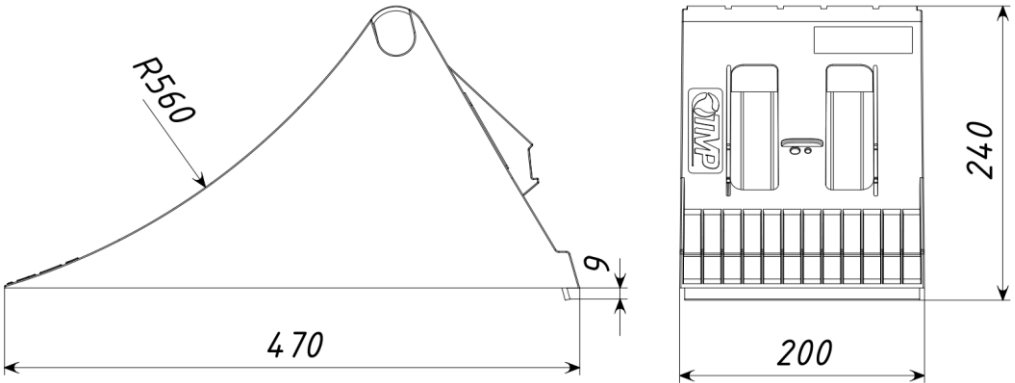


Рис. 1 – Габаритные размеры

## 3. Состав изделия и комплектность

Опционально может поставляться с кронштейном для крепления из пластика или металлический (кронштейны для крепления не входят в стандартную комплектацию).

Партия противооткатных упоров, поставляемая в один адрес, комплектуется паспортом.

Внешний вид изделия может отличаться от представленного на фото. Фирма-производитель оставляет за собой право на внесение изменений в конструкцию, дизайн и комплектацию товара, не влияющих на качество изделия.

## 4. Устройство, принцип работы, использование

Противооткатные упоры представляют собой устройства, выполненные в виде клина, который обеспечивает надежное сцепление с поверхностью дороги и не позволяет двигаться колесу автомобиля.

Задняя часть упора имеет рукоятку, которая облегчает процесс установки и снятия упора, а так же металлическую пластину противоскольжения.

Перед установкой противооткатного упора необходимо убедиться, что автомобиль стоит на ручном тормозе и его колеса заблокированы.

## 5. Техническое обслуживание

Изделие должно эксплуатироваться по назначению.

Устройство требует минимального обслуживания - достаточно очищать от загрязнений.

## 6. Условия хранения и транспортировки

Изделия не относятся к категории опасных грузов, что допускает их перевозку любым видом транспорта в соответствии с правилами перевозки грузов, действующими на данном виде транспорта.

При железнодорожных и автомобильных перевозках изделия допускаются к транспортировке только в крытом подвижном составе. Обращаться с товаром с соответствующей осторожностью, избегая ударов и вмятин.

## 7. Свидетельство о приемке

Противооткатный упор соответствует техническим характеристикам указным в данном техническом паспорте и признана годной к эксплуатации.

Представитель ОТК

\_\_\_\_\_

(личная подпись)

\_\_\_\_\_

(расшифровка подписи)

М.П.

\_\_\_\_\_

(число, месяц, год)

## 8. Гарантийные обязательства

Предприятие-изготовитель гарантирует соответствие характеристик противооткатного упора при соблюдении условий эксплуатации, транспортирования и хранения, изложенных в данном паспорте. Гарантийный срок на противооткатный упор составляет 12 месяцев со дня продажи.

Гарантия распространяется на все заводские и конструктивные дефекты. Данная гарантия не распространяется:

- на повреждения, возникшие в результате монтажа неквалифицированным персоналом, или с нарушением требований настоящего паспорта;
- при наличии повреждений в результате ударов, а также других механических или температурных повреждений.

## 9. Сведения о рекламациях

Номер и дата рекламации	Краткое содержание рекламации	Меры, принятые предприятием-изготовителем