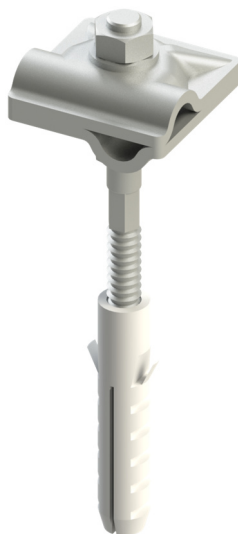


ТЕХНИЧЕСКИЙ ПАСПОРТ ИЗДЕЛИЯ

Сертификат № РОСС RU.АЖ33.Н00620

Держатель параллельного и крестообразного соединения круглого проводника LPS-043, LPS-043/1, LPS-043/2, LPS-043/3



Производитель ООО ТПК «Татполимер»,

Российская Федерация, Республика Татарстан, 422982, г. Чистополь, ул. Мира, д. 44 «В»,
тел./факс (84342) 5-84-13, 5-84-25,

www.tatpolimer.ru

2021

1. Назначение изделия

Держатель параллельного и крестообразного соединения круглого проводника используются в системе внешней молниезащиты для крепления токоотводов на фасаде здания.

2. Технические характеристики

Наименование	LPS-043	LPS-043/1	LPS-043/2	LPS-043/3
Материал держателя	оцинкованная сталь			
Диапазон зажима круглого проводника, мм	6 – 10			
Высота держателя, мм	100	120	160	200
Толщина материала, мм	2,5			
Диаметр шпильки, мм	8			
Материал крепежа	оцинкованная сталь			
Масса, кг	0,146	0,153	0,169	0,185

Основные размеры приведены на рис. 1.

3. Состав изделия и комплектность

Настоящий держатель параллельного и крестообразного соединения круглого проводника состоит из следующих деталей (см. рис. 1):

1. Пластина, 2 шт.;
2. Комплект крепежа;
3. Шпилька;
4. Дюбель.

Партия держателей, поставляемая в один адрес, комплектуется паспортом и объединенным техническим описанием в соответствии с ГОСТ 2.601-2006.

Внешний вид товара может отличаться от товара, представленного на фото. Фирма-производитель оставляет за собой право на внесение изменений в конструкцию, дизайн и комплектацию товара, не влияющих на качество изделия.

4. Устройство и принцип работы

Держатель параллельного и крестообразного соединения круглого проводника предназначен для параллельного и крестообразного соединения двух круглых проводников системы молниезащиты.

Держатель представляет собой изделие в виде шпильки, на которой установлен держатель для закрепления молниепроводников диаметром 6-10 мм на фасадах зданий. Проводник устанавливается между двумя пластинами держателя и зажимается гайкой. Шпилька позволяет крепить держатель на деревянную поверхность. В случае крепления к бетонной или кирпичной поверхности в комплекте с держателем поставляется пластиковый дюбель.

Монтаж держателя стержня фасадного следует производить в следующем порядке:

- определить место установки держателя;
- разметить точку крепления на плоскости;
- сделать отверстие на плоскости;

- вкрутить шпильку в подготовленное отверстие (в случае необходимости использовать дюбель);
- установить держатель на шпильку;
- установить молниепроводник между пластинами;
- затянуть гайку.

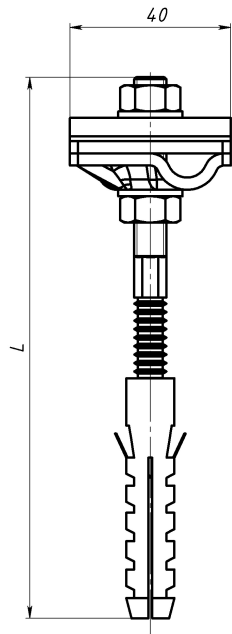
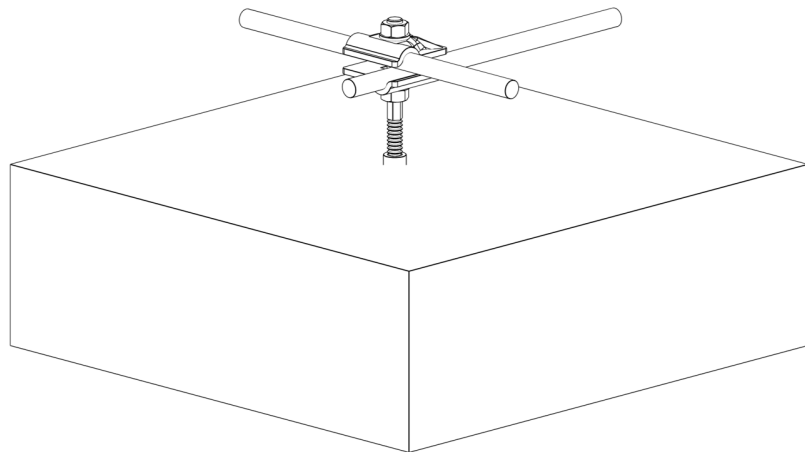


Рис. 1. Держатель стержня фасадный серии LPS-043.



5. Техническое обслуживание

Изделие должно эксплуатироваться по назначению.

6. Условия хранения и транспортировки

Изделия не относятся к категории опасных грузов, что допускает их перевозку любым видом транспорта в соответствии с правилами перевозки грузов, действующими на данном виде транспорта.

При железнодорожных и автомобильных перевозках изделия допускаются к транспортировке только в крытом подвижном составе. Обращаться с товаром с соответствующей осторожностью.

Изделия должны храниться в упаковке предприятия-изготовителя.

7. Гарантийные обязательства

Гарантийный срок на держатель составляет 12 месяцев со дня продажи.

Гарантия распространяется на все заводские и конструктивные дефекты. Данная гарантия не распространяется:

- на повреждения, возникшие в результате монтажа неквалифицированным персоналом, или с нарушением требований настоящего паспорта;
- при наличии повреждений в результате ударов, а также других механических или температурных повреждений.

8. Сведения о рекламациях

Номер и дата рекламации	Краткое содержание рекламации	Меры, принятые предприятием-изготовителем