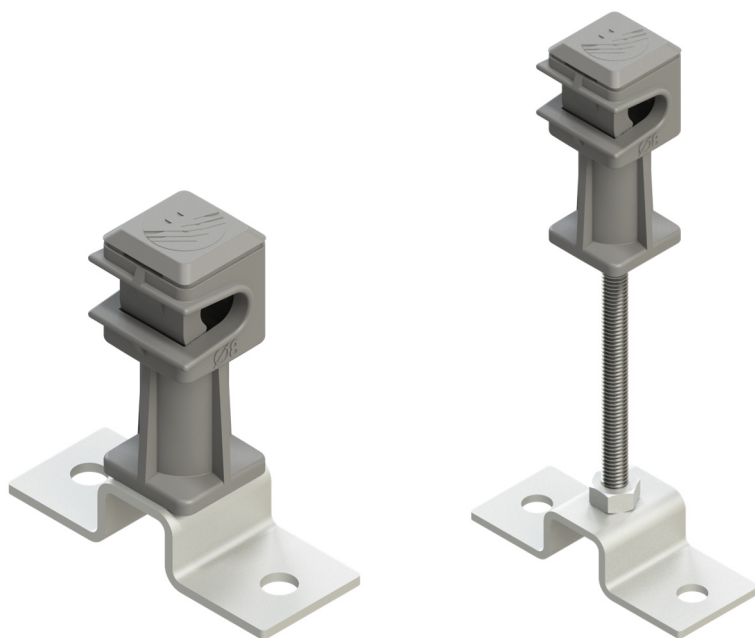


ТЕХНИЧЕСКИЙ ПАСПОРТ ИЗДЕЛИЯ

Сертификат № РОСС RU.АЖ33.Н00620

Держатель круглого проводника LPS-042, LPS-042/1



Производитель ООО ТПК «Татполимер»,

Российская Федерация, Республика Татарстан, 422982, г. Чистополь, ул. Мира, д. 44 «В»,
тел./факс (84342) 5-84-13, 5-84-25,

www.tatpolimer.ru

1. Назначение изделия

Держатель круглого проводника используется в системе внешней молниезащите для крепления молниепроводников круглого сечения на кровле и фасаде здания.

2. Технические характеристики

Наименование	LPS-042	LPS-042/1
Материал держателя*	полипропилен	
Диаметр зажимаемого проводника, мм	8	
Монтажная высота, мм	51	121
Высота держателя,	68	138
Масса, кг	0,052	0,067

* Производитель предлагает следующую гамму цветов изделия – зеленый, коричневый, красный, черный, серый, терракотовый, белый.

Основные размеры приведены на рис. 1.

3. Состав изделия и комплектность

Настоящий держатель представляет собой корпус с защелкивающейся откидной крышкой, установленный на мостовой опоре (см. рис. 1,2). Держатели имеют различную монтажную высоту – 51 мм для LPS-042 и 121 мм для LPS-042/1.

Партия держателей, поставляемая в один адрес, комплектуется паспортом и объединенным техническим описанием в соответствии с ГОСТ 2.601-2006.

Внешний вид товара может отличаться от товара, представленного на фото. Фирма-производитель оставляет за собой право на внесение изменений в конструкцию, дизайн и комплектацию товара, не влияющих на качество изделия.

4. Устройство и принцип работы

Держатель круглого проводника представляет собой изделие из морозостойкого и стойкого к УФ-излучению полипропилена с крышкой и пазом для крепления круглого проводника диаметром 8 мм.

Для держателя характерны легкость установки (крепится через технологическое отверстие в основании держателя), устойчивость материала к отрицательным температурам и стойкость к ультрафиолетовому излучению.

Монтаж молниепроводника осуществляется простой установкой в паз держателя и фиксацией откидной крышкой.

Материал держателя является универсальным и может применяться для молниепроводников из разного металла.

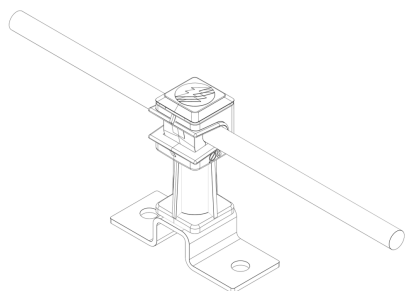
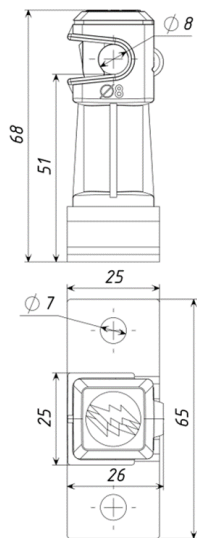


Рис. 1. Держатель круглого проводника серии LPS-042.

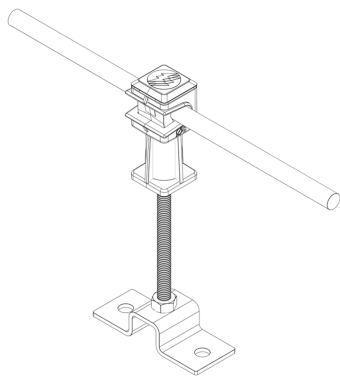
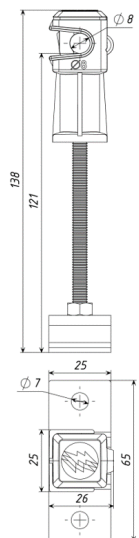


Рис. 2. Держатель круглого проводника серии LPS-042/1.

5. Техническое обслуживание

По мере необходимости производить снятие откидной крышки и очистку внутренней части держателя.

6. Условия хранения и транспортировки

Изделия не относятся к категории опасных грузов, что допускает их перевозку любым видом транспорта в соответствии с правилами перевозки грузов, действующими на данном виде транспорта.

При железнодорожных и автомобильных перевозках изделия допускаются к транспортировке только в крытом подвижном составе. Обращаться с товаром с соответствующей осторожностью, избегая ударов и вмятин.

Изделия должны храниться в упаковке предприятия-изготовителя.

7. Гарантийные обязательства

Гарантийный срок на держатель составляет 12 месяцев со дня продажи.

Гарантия распространяется на все заводские и конструктивные дефекты.

Данная гарантия не распространяется:

- на повреждения, возникшие в результате монтажа неквалифицированным персоналом, или с нарушением требований настоящего паспорта;
- при наличии повреждений в результате ударов, а также других механических или температурных повреждений.

8. Сведения о рекламациях

Номер и дата рекламации	Краткое содержание рекламации	Меры, принятые предприятием-изготовителем