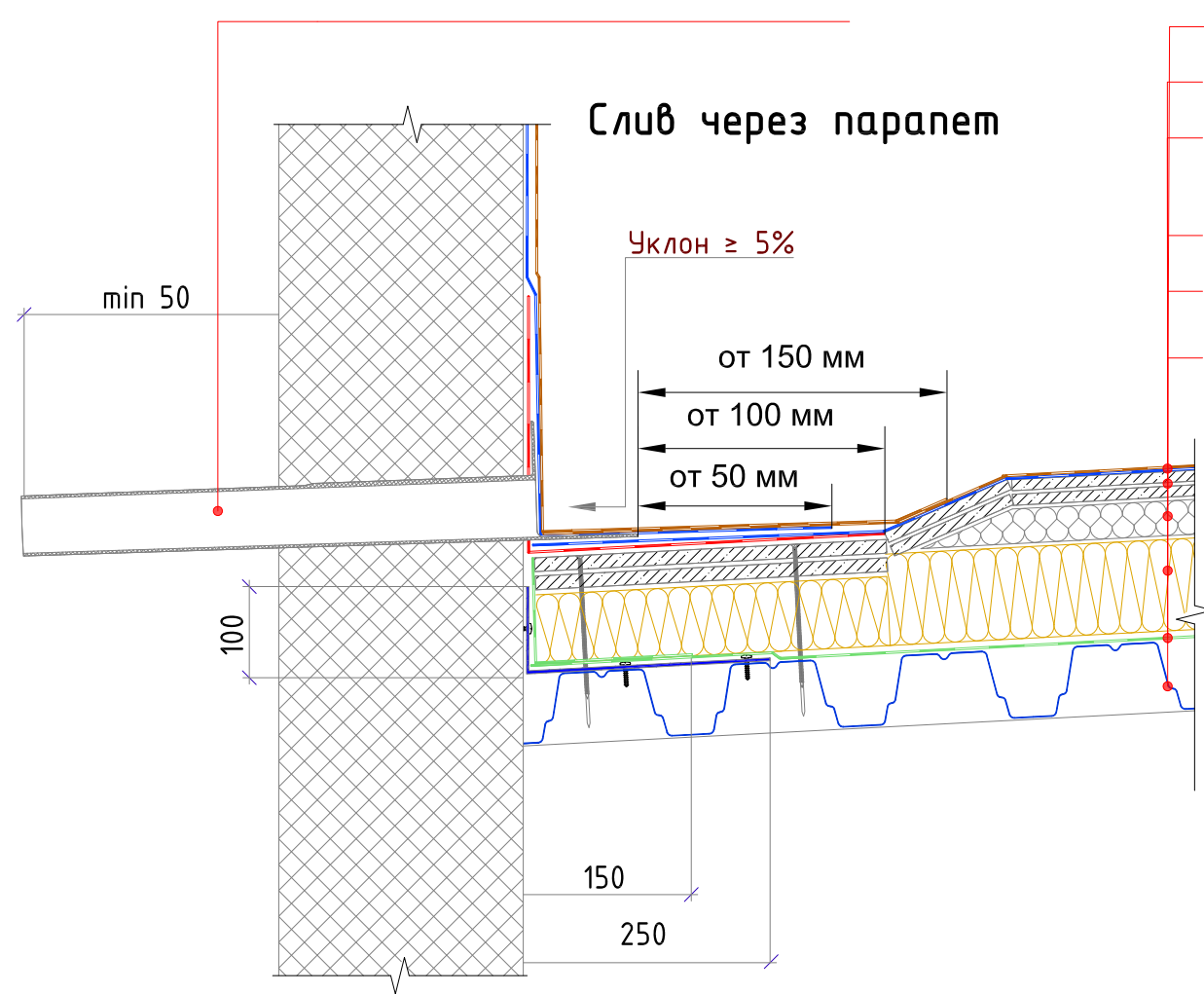
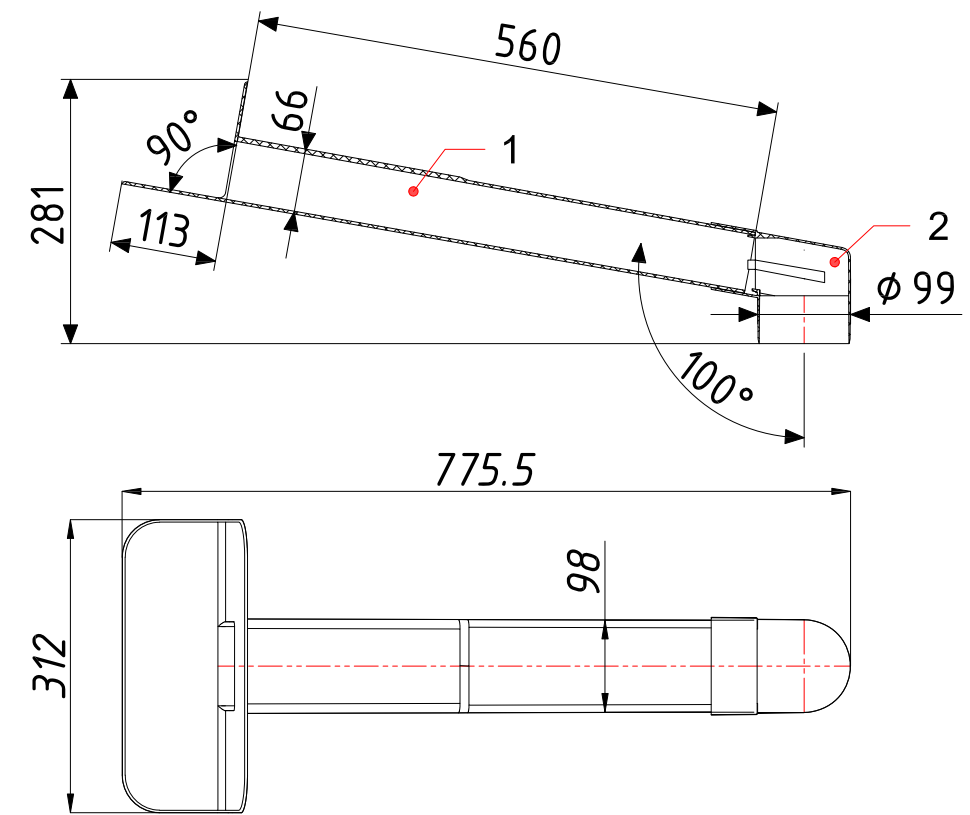


Парапетная воронка ТП-01.П



- Гидроизоляция
- Сборная стяжка
- Уклонообразующий слой утеплителя
- Утеплитель
- Пароизоляция
- Профилированный лист



Парапетная воронка ТП-01.П с угловым отводом

Спецификация

Поз.	Обозначение	Наименование	Кол.	Масса ед., кг	Прим.
1	ТП-01.П	Корпус воронки	1	-	
2	ТП-89.100	Угловой отвод	1	-	

\* В зависимости от типа гидроизоляции:  
 ТП-01.П.ПВХ для кровель с гидроизоляцией из ПВХ мембраны  
 ТП-01.П.ПП для кровель из наплавляемой полимер-битумной гидроизоляцией

Инв. № подл.	Подпись и дата
Взам. инв. №	Подпись и дата
Инв. № дубл.	Подп. и дата

Изм.	Лист	№ докум.	Подп.	Дата			
Разраб.					Лит.	Лист	Листов
Пров.						1	1
Н.контр.					ТПК "Татполимер"		
Утв.							