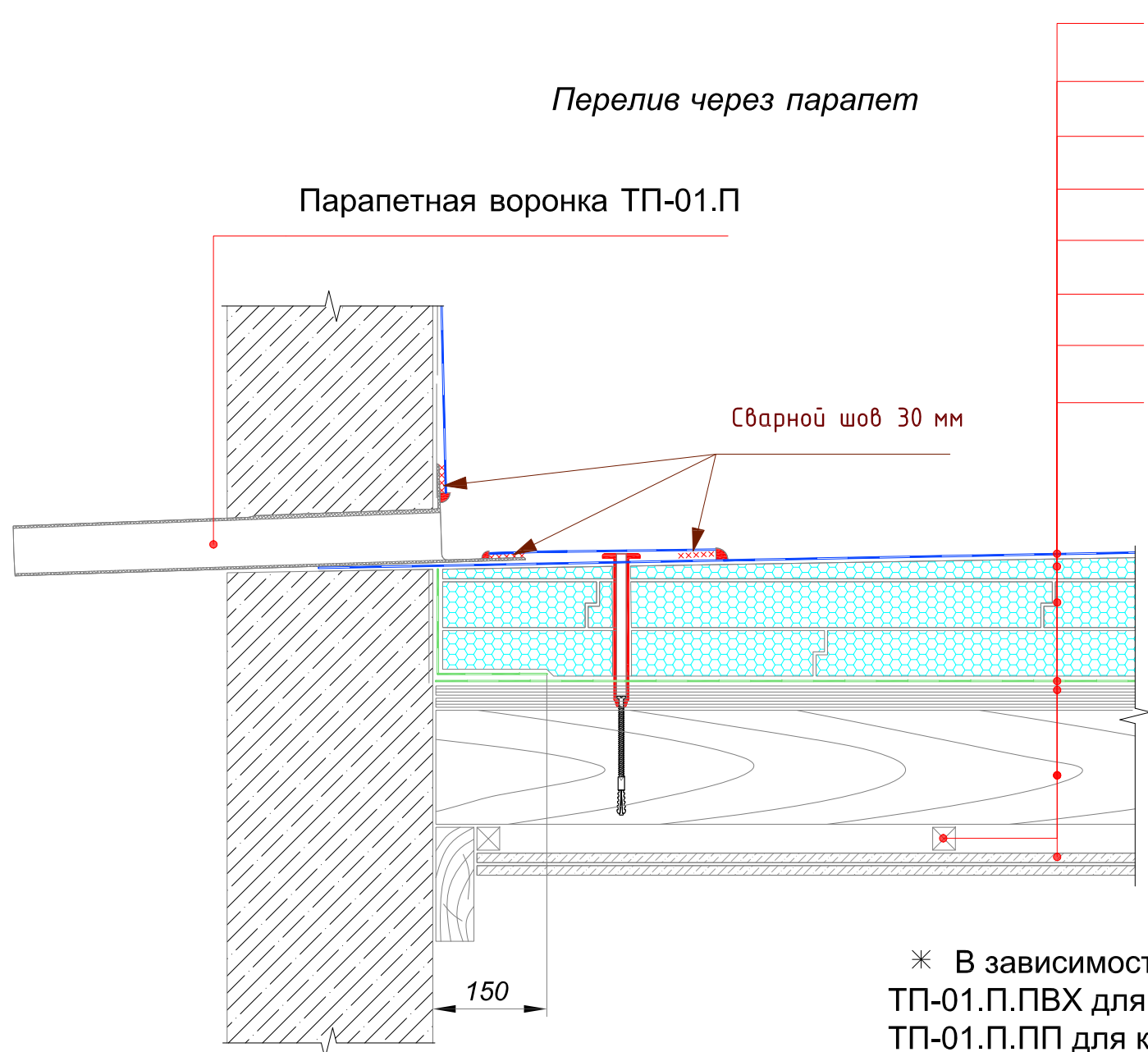
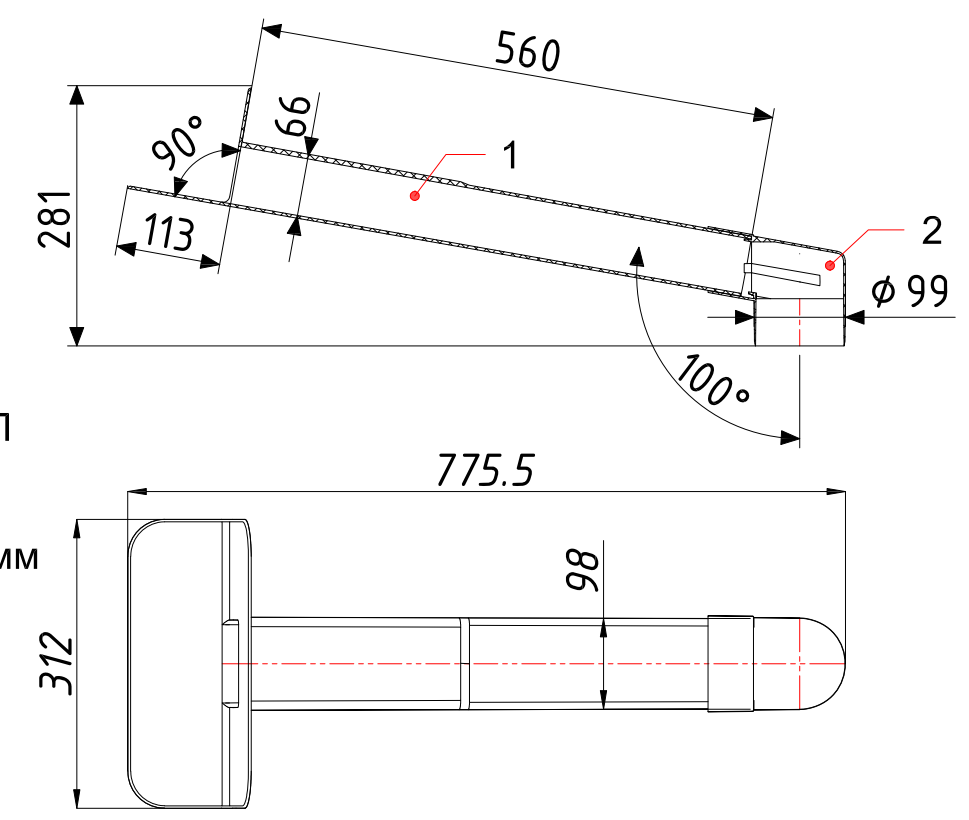


Инв. № подл.	Подпись и дата	Взам. инв. №	Инв. № дубл.	Подп. и дата



- Полимерная мембрана
- Плиты клиновидные
- Плиты теплоизоляции
- Пароизоляционный слой
- Сплошной настил из ОСП
- Стропильная нога
- Брус 40x40 с шагом 600 мм
- ГКЛВ 12.5 мм



Парапетная воронка ТП-01.П с угловым отводом

Спецификация

Поз.	Обозначение	Наименование	Кол.	Масса ед., кг	Прим.
1	ТП-01.П	Корпус воронки	1	-	
2	ТП-89.100	Угловой отвод	1	-	

* В зависимости от типа гидроизоляции:
 ТП-01.П.ПВХ для кровель с гидроизоляцией из ПВХ мембраны
 ТП-01.П.ПП для кровель из наплавляемой полимер-битумной гидроизоляцией

Изм.	Лист	№ докум.	Подп.	Дата
Разраб.				
Пров.				
Н.контр.				
Утв.				

Парапетная воронка ТП-01.П			Лит.	Лист	Листов
				1	1
ТПК "Татполимер"					