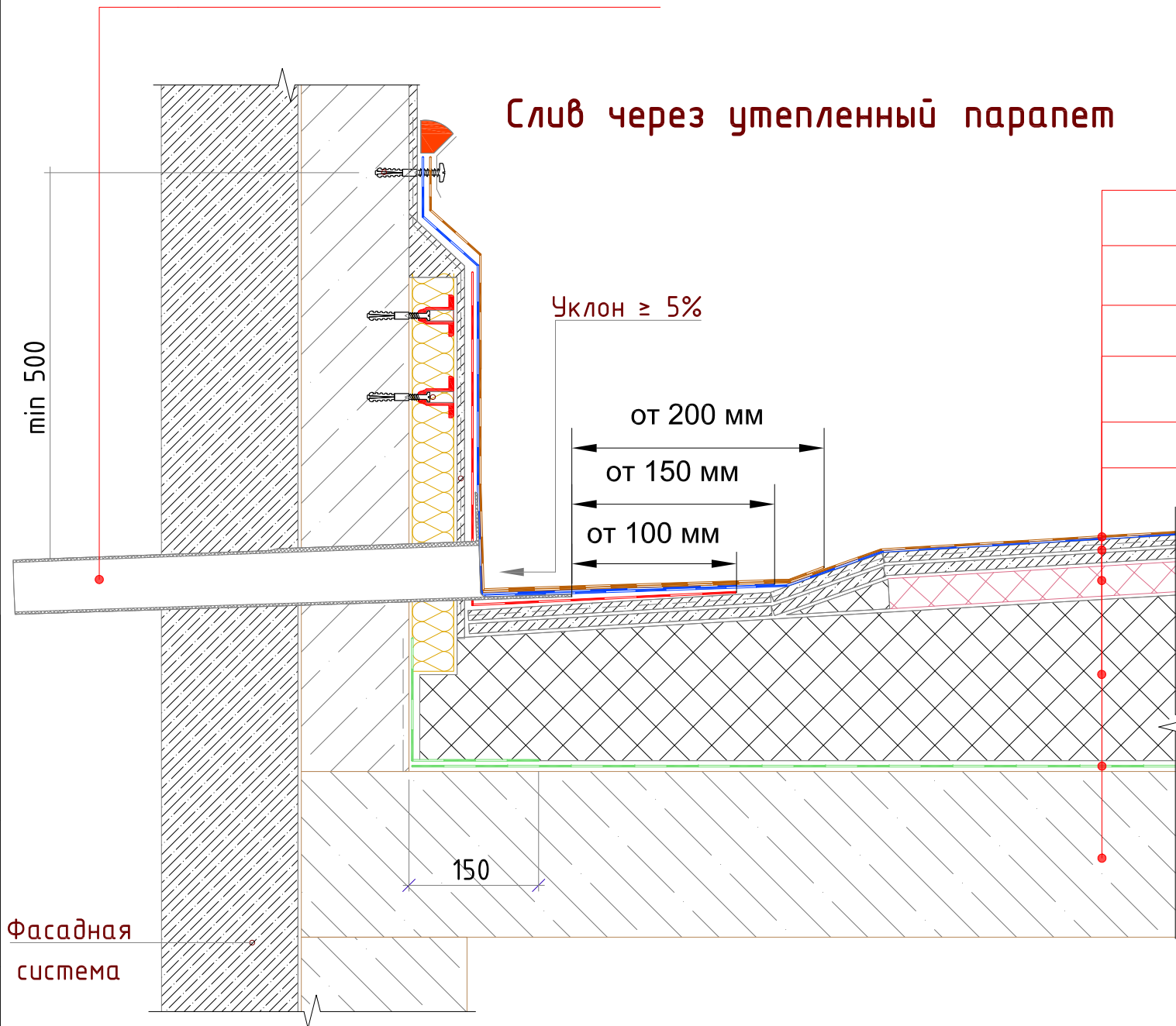
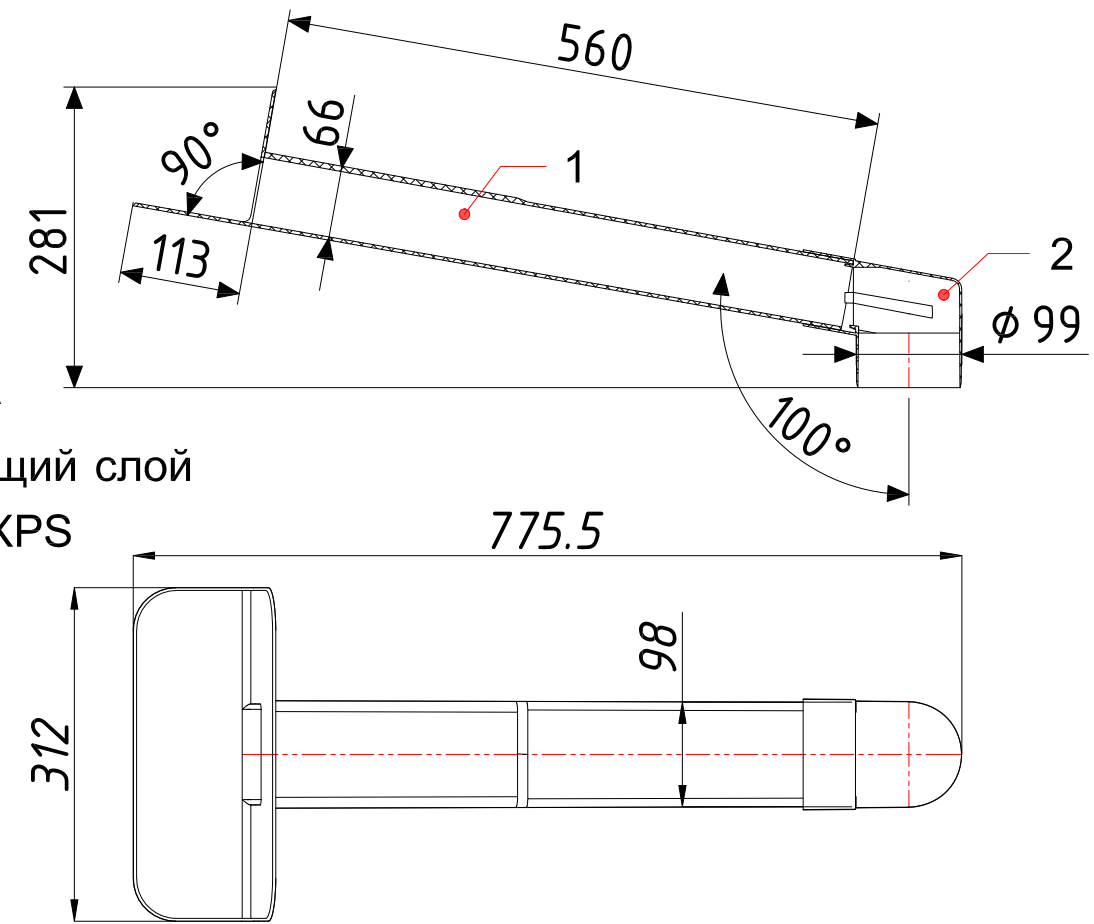


Парапетная воронка ТП-01.П

Слив через утепленный парапет



- Гидроизоляция
- Сборная стяжка
- Уклонообразующий слой
- Утеплитель из XPS
- Пароизоляция
- Ж/Б основание



Парапетная воронка ТП-01.П с угловым отводом

Спецификация

Поз.	Обозначение	Наименование	Кол.	Масса ед., кг	Прим.
1	ТП-01.П	Корпус воронки	1	-	
2	ТП-89.100	Угловой отвод	1	-	

* В зависимости от типа гидроизоляции:
 ТП-01.П.ПВХ для кровель с гидроизоляцией из ПВХ мембраны
 ТП-01.П.ПП для кровель из наплавляемой полимер-битумной гидроизоляцией

Инв. № дубл.	Подп. и дата
Взам. инв. №	
Подпись и дата	
Инв. № подл.	

Фасадная система

Изм.	Лист	№ докум.	Подп.	Дата			
Разраб.					Лит.	Лист	Листов
Пров.						1	1
Н.контр.					Парапетная воронка ТП-01.П		
Утв.					ТПК "Татполимер"		