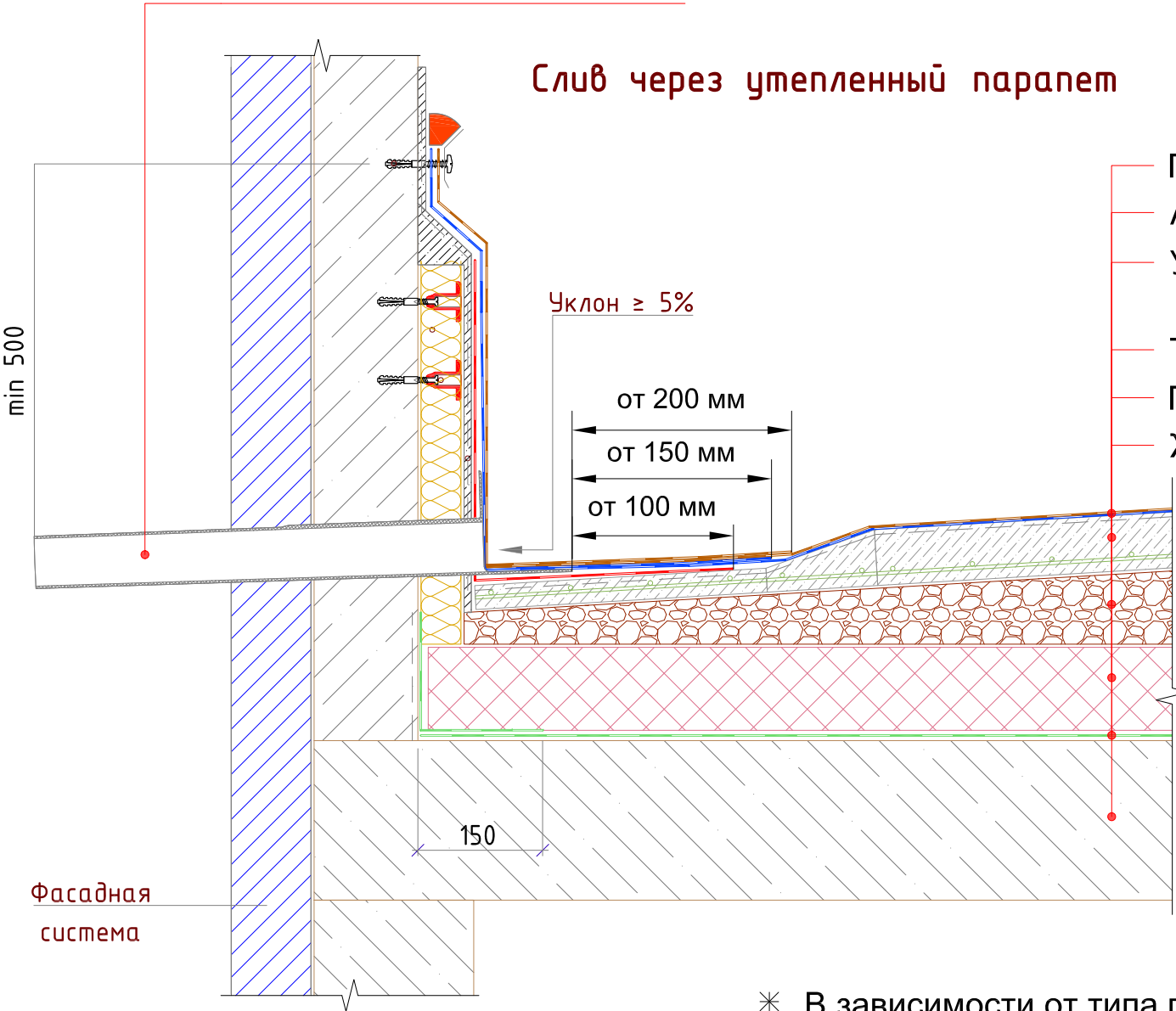


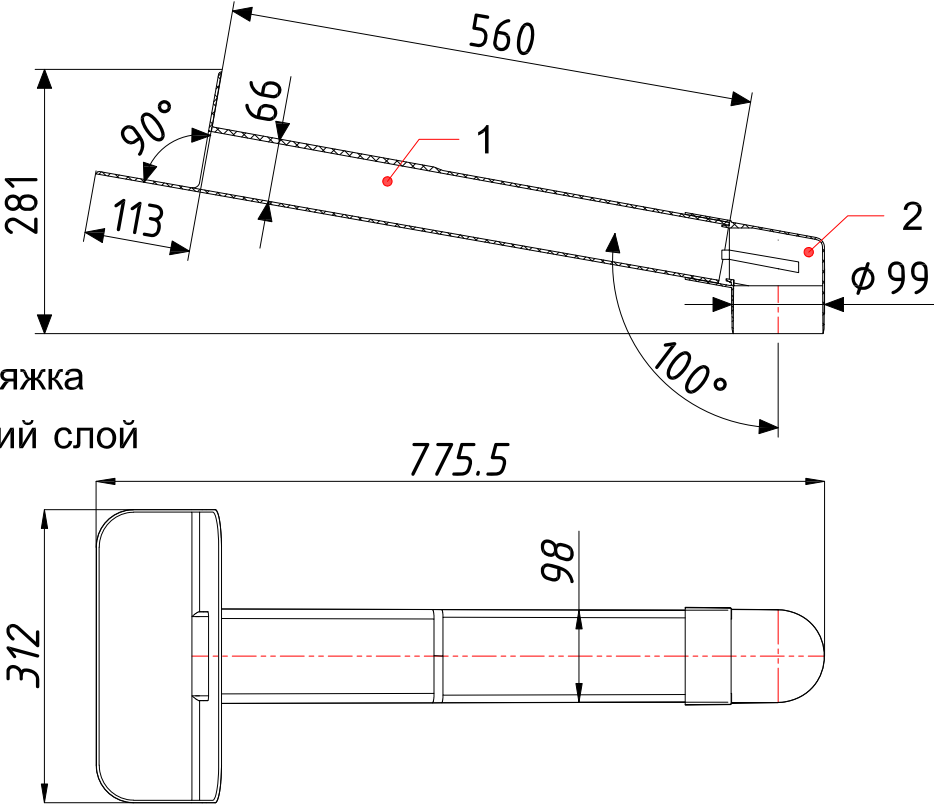
Инв. № подл.	Подпись и дата
Взам. инв. №	Подпись и дата
Инв. № дубл.	Подпись и дата
Инв. № дубл.	Подпись и дата

Парапетная воронка ТП-01.П

Слив через утепленный парапет



- Гидроизоляция
- Армированная стяжка
- Уклонообразующий слой из керамзита
- Теплоизоляция
- Пароизоляция
- Ж/Б плита



Парапетная воронка ТП-01.П с угловым отводом

Спецификация

Поз.	Обозначение	Наименование	Кол.	Масса ед., кг	Прим.
1	ТП-01.П	Корпус воронки	1	-	
2	ТП-89.100	Угловой отвод	1	-	

* В зависимости от типа гидроизоляции:
 ТП-01.П.ПВХ для кровель с гидроизоляцией из ПВХ мембраны
 ТП-01.П.ПП для кровель из наплавляемой полимер-битумной гидроизоляцией

Изм.	Лист	№ докум.	Подп.	Дата	Парапетная воронка ТП-01.П	Лит.	Лист	Листов
Разраб.							1	1
Пров.						ТПК "Татполимер"		
Н.контр.								
Утв.								