

Парапетная воронка ТП-01.П

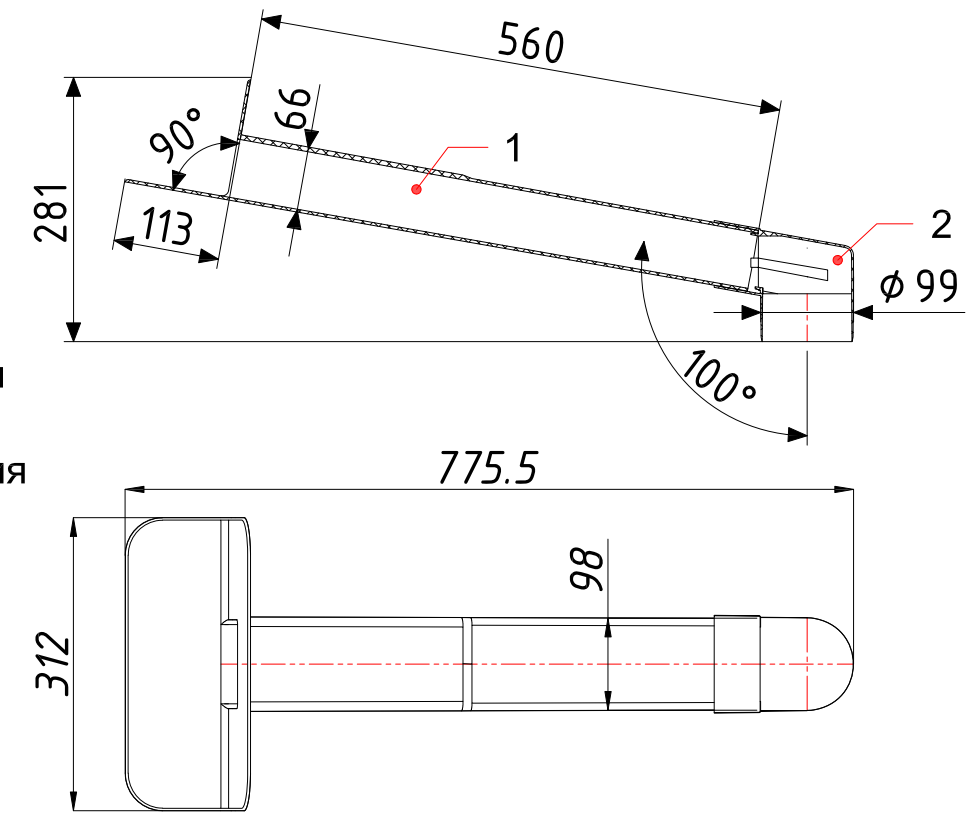
Слив через парапет

- Полимерная мембрана
- Разделительный слой из иглопробивного геотекстиля
- Армированная стяжка
- Разуклонка из керамз. гравия
- Ж/Б основание

Сварной шов - 30мм

min 50

фасадная система



Парапетная воронка ТП-01.П с угловым отводом

Спецификация

Поз.	Обозначение	Наименование	Кол.	Масса ед., кг	Прим.
1	ТП-01.П	Корпус воронки	1	-	
2	ТП-89.100	Угловой отвод	1	-	

* В зависимости от типа гидроизоляции:
 ТП-01.П.ПВХ для кровель с гидроизоляцией из ПВХ мембраны
 ТП-01.П.ПП для кровель из наплавляемой полимер-битумной гидроизоляцией

Инв. № подл.	Подпись и дата	Взам. инв. №	Инв. № дубл.	Подп. и дата
--------------	----------------	--------------	--------------	--------------

Изм.	Лист	№ докум.	Подп.	Дата			
Разраб.					Лит.	Лист	Листов
Пров.						1	1
Н.контр.					ТПК "Татполимер"		
Утв.							