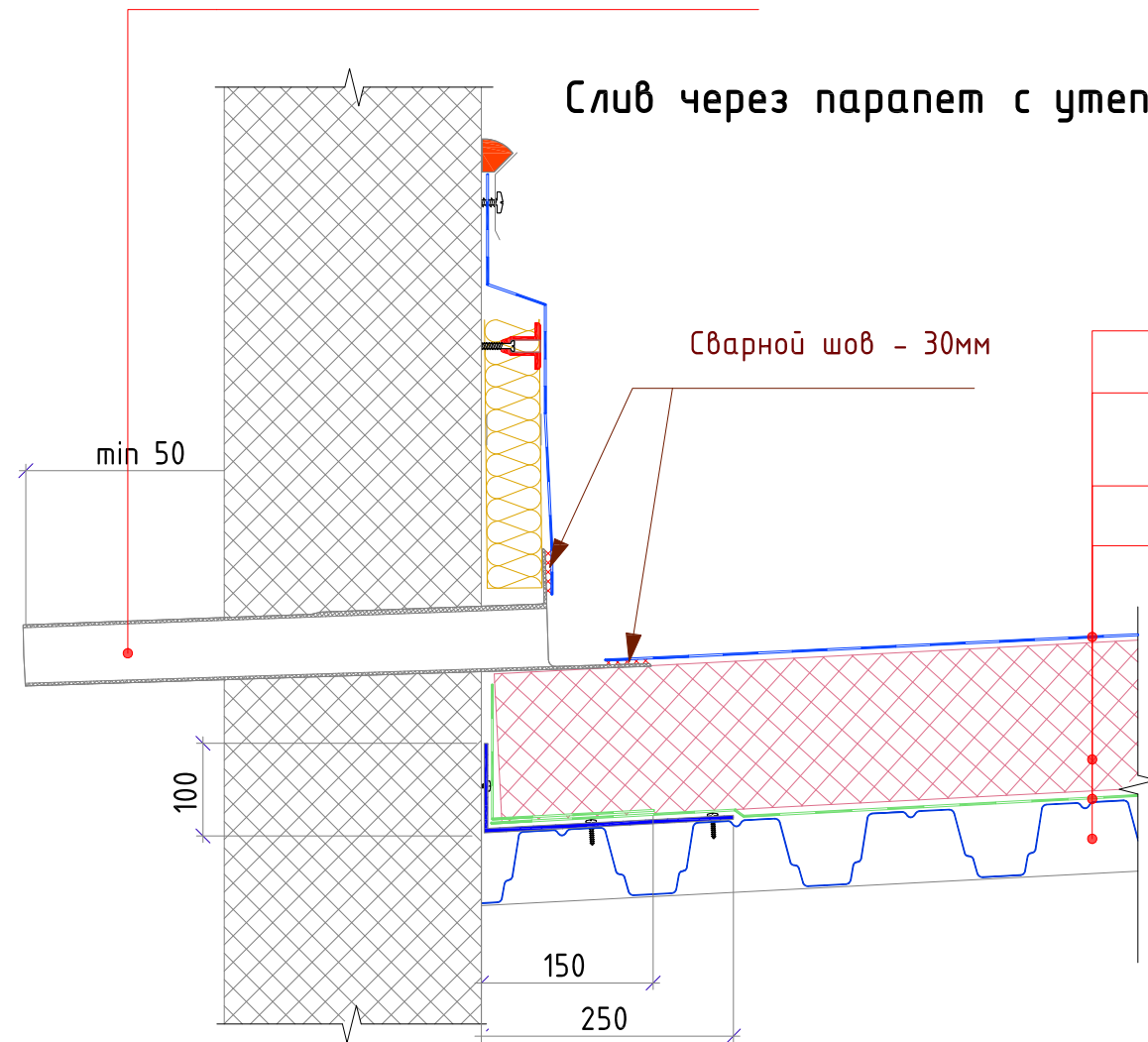


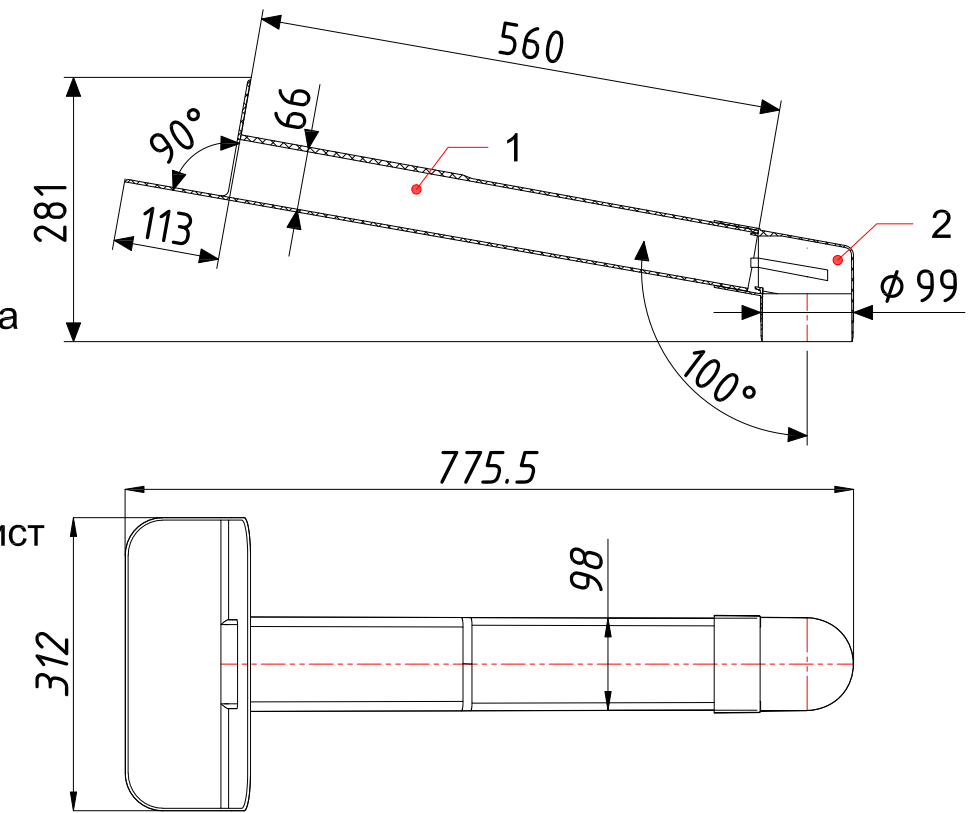
Парапетная воронка ТП-01.П



Слив через парапет с утеплением

Сварной шов - 30мм

- Полимерная мембрана
- Плита утеплитель из минеральной ваты
- Пароизоляция
- Профилированный лист



Парапетная воронка ТП-01.П с угловым отводом

Спецификация

Поз.	Обозначение	Наименование	Кол.	Масса ед., кг	Прим.
1	ТП-01.П	Корпус воронки	1	-	
2	ТП-89.100	Угловой отвод	1	-	

\* В зависимости от типа гидроизоляции:  
 ТП-01.П.ПВХ для кровель с гидроизоляцией из ПВХ мембраны  
 ТП-01.П.ПП для кровель из наплавляемой полимер-битумной гидроизоляцией

Инв. № подл.	Подпись и дата	Взам. инв. №	Инв. № дубл.	Подп. и дата
--------------	----------------	--------------	--------------	--------------

Изм.	Лист	№ докум.	Подп.	Дата	Парапетная воронка ТП-01.П	Лист	Лист	Листов
Разраб.							1	1
Пров.						ТПК "Татполимер"		
Н.контр.								
Утв.								