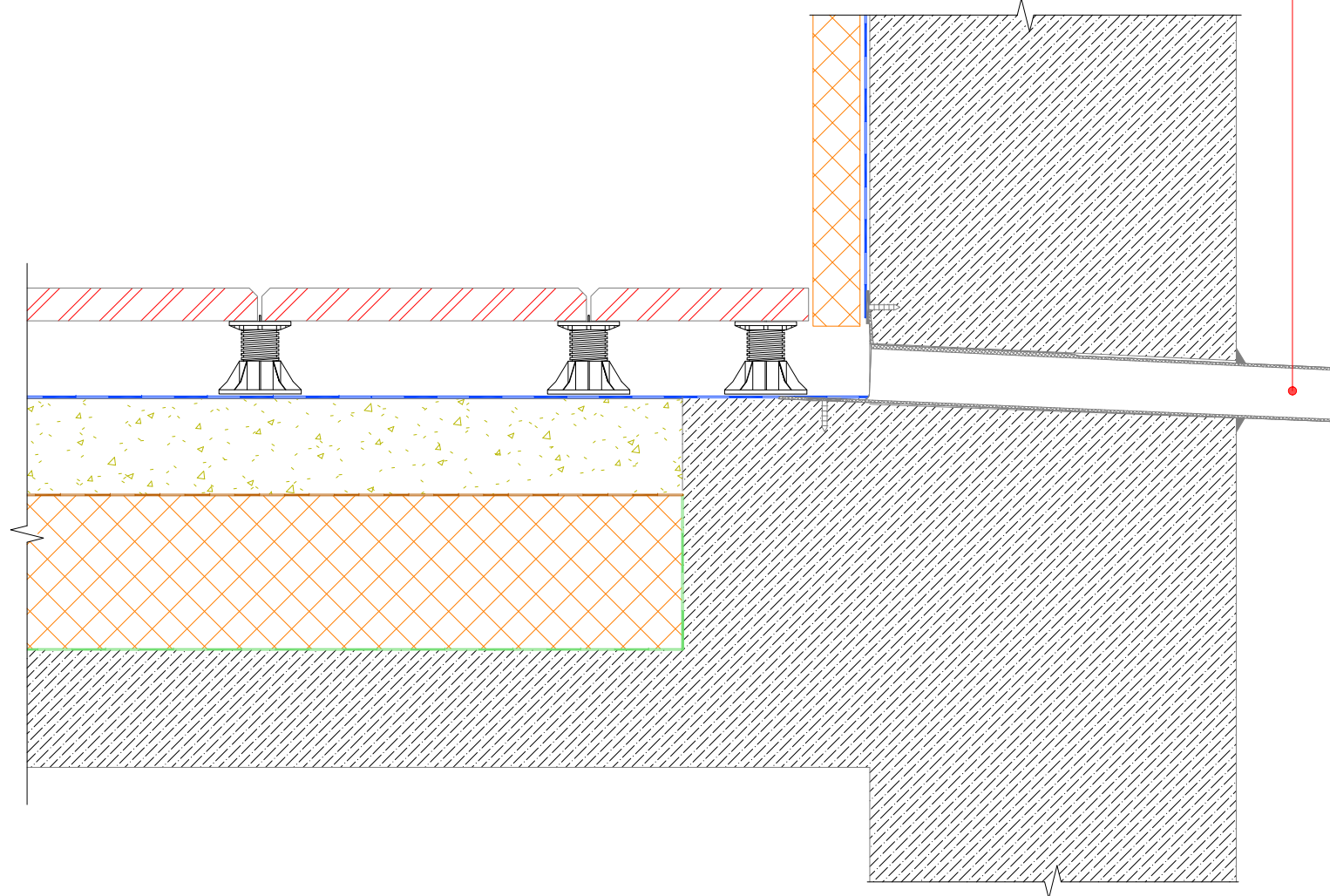
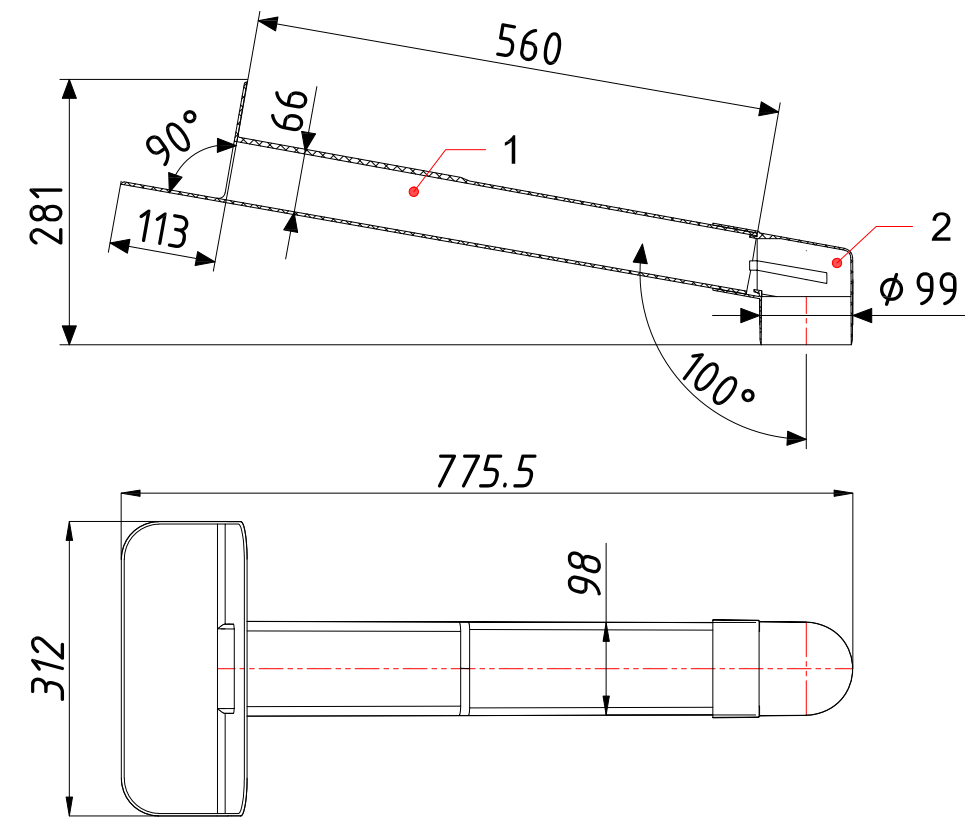


Парапетная воронка ТП-01.П *



Парапетная воронка с полом на регулируемых опорах



Парапетная воронка ТП-01.П с угловым отводом

Спецификация

| Поз. | Обозначение | Наименование | Кол. | Масса ед., кг | Прим. |
|------|-------------|----------------|------|---------------|-------|
| 1 | ТП-01.П | Корпус воронки | 1 | - | |
| 2 | ТП-89.100 | Угловой отвод | 1 | - | |

* В зависимости от типа гидроизоляции:
 ТП-01.П.ПВХ для кровель с гидроизоляцией из ПВХ мембраны
 ТП-01.П.ПП для кровель из наплавляемой полимер-битумной гидроизоляцией

| | |
|--------------|----------------|
| Инв. № подл. | Подпись и дата |
| Взам. инв. № | Подпись и дата |
| Инв. № дубл. | Подпись и дата |

| | | | | | | | | |
|----------|------|----------|-------|------|----------------------------|------------------|------|--------|
| Изм. | Лист | № докум. | Подп. | Дата | Парапетная воронка ТП-01.П | Лит. | Лист | Листов |
| Разраб. | | | | | | | 1 | 1 |
| Пров. | | | | | | ТПК "Татполимер" | | |
| Н.контр. | | | | | | | | |
| Утв. | | | | | | | | |