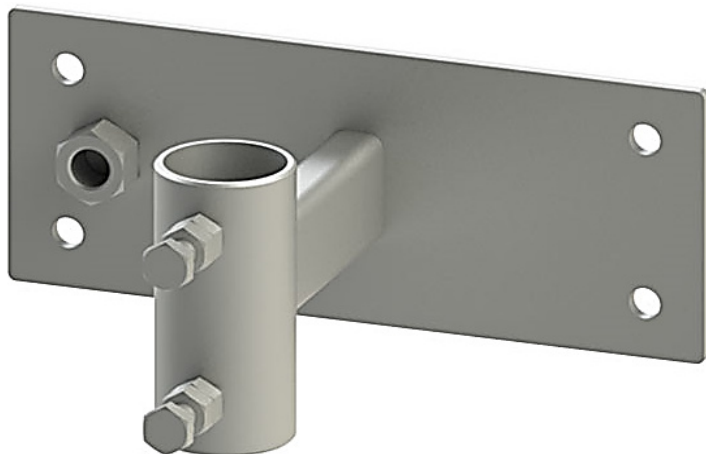


## ТЕХНИЧЕСКИЙ ПАСПОРТ ИЗДЕЛИЯ

Сертификат № РОСС RU.АЖ33.Н00620

### Настенный держатель молниеприемной мачты LPS-035



Производитель ООО ТПК «Татполимер»,  
Российская Федерация, Республика Татарстан, 422982, г. Чистополь, ул. Мира, д. 44 «В»,  
тел./факс (84342) 5-84-13, 5-84-25,  
[www.tatpolimer.ru](http://www.tatpolimer.ru)

2021

#### 1. Назначение изделия

Настенный держатель молниеприемной мачты применяют для крепления её на вертикальной поверхности.

#### 2. Технические характеристики

- материал – оцинкованная сталь;
- высота молниеприемной мачты, макс. м – 6,0;
- диаметр молниеприемной мачты, мм – 22;
- масса нетто, не более, кг – 1,48;
- срок службы, не менее – 10 лет.

Основные размеры приведены на рис. 1.

#### 3. Состав изделия и комплектность

Настоящее изделие состоит из следующих деталей (см. рис. 1):

1. Держатель из оцинкованной стали;
2. Крепеж из оцинкованной стали;
3. Приварная гайка из оцинкованной стали.

Партия держателей настенных, поставляемая в один адрес, комплектуется паспортом и объединенным техническим описанием в соответствии с ГОСТ 2.601-2006.

Внешний вид товара может отличаться от товара, представленного на фото. Фирма-производитель оставляет за собой право на внесение изменений в конструкцию, дизайн и комплектацию товара, не влияющих на качество изделия.

#### 4. Устройство и принцип работы

Настенные держатели применяются при монтаже систем молниезащиты на вертикальных поверхностях. Молниеприемная мачта крепится к держателю с помощью направляющей трубки и фиксируется с помощью крепежа. В дальнейшем систему токоотвода продолжают с помощью болтового держателя LPS-037, который крепится к приварной гайке.

Монтаж следует производить в следующем порядке:

- определить место установки держателя;
- разметить точки крепления на вертикальной плоскости;
- сделать отверстия;
- закрепить держатель;
- установить молниеприемную мачту в направляющую трубку;
- затянуть крепеж.

#### 5. Техническое обслуживание

Настенные держатели молниеприемных мачт должны эксплуатироваться по назначению. По мере необходимости производить визуальный осмотр изделия.

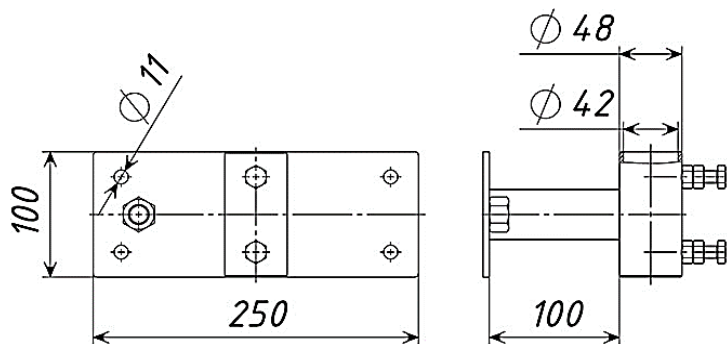


Рис. 1

## 6. Условия хранения и транспортировки

Изделия не относятся к категории опасных грузов, что допускает их перевозку любым видом транспорта в соответствии с правилами перевозки грузов, действующими на данном виде транспорта.

При железнодорожных и автомобильных перевозках изделия допускаются к транспортировке только в крытом подвижном составе. Обращаться с товаром с соответствующей осторожностью, избегая ударов и вмятин.

Изделия должны храниться в упаковке предприятия-изготовителя.

## 7. Гарантийные обязательства

Гарантийный срок на настенный держатель молниеприемной мачты составляет 12 месяцев со дня продажи.

Гарантия распространяется на все заводские и конструктивные дефекты. Данная гарантия не распространяется:

- на повреждения, возникшие в результате монтажа неквалифицированным персоналом, или с нарушением требований настоящего паспорта;
- при наличии повреждений в результате ударов, а также других механических или температурных повреждений.

## 8. Сведения о рекламациях

Номер и дата рекламации	Краткое содержание рекламации	Меры, принятые предприятием-изготовителем