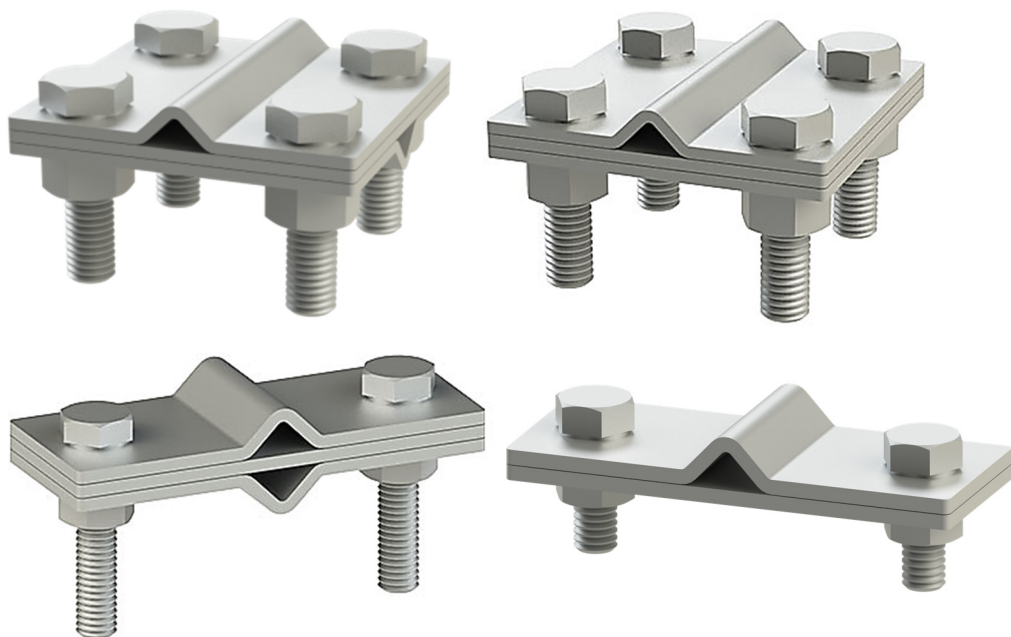


ТЕХНИЧЕСКИЙ ПАСПОРТ ИЗДЕЛИЯ

Сертификат № РОСС RU.АЖ33.Н00620

Соединители молниепроводников LPS-025, LPS-026, LPS-038, LPS-044



Производитель ООО ТПК «Татполимер»,

Российская Федерация, Республика Татарстан, 422982, г. Чистополь, ул. Мира, д. 44 «В»,
тел./факс (84342) 5-84-13, 5-84-25,

www.tatpolimer.ru

1. Назначение изделия

Соединители LPS-025, LPS-026, LPS-038, LPS-044 применяются для соединения плоских и круглых молниепроводников. Соединение может осуществляться как перпендикулярно, так и параллельно. Соединители можно использовать как в системе внешней молниезащиты, так и под заливку в бетон.

2. Технические характеристики

Наименование	LPS-025	LPS-026	LPS-038	LPS-044
Материал	оцинкованная сталь			
Диапазон зажима плоского проводника до, мм		40x4		40x4
Диапазон зажима круглого проводника, мм	6 - 10			
Толщина пластин, мм	2			
Крепеж	М8		М6	
Материал крепежа	оцинкованная сталь			
Масса, кг	0,160	0,157	0,095	0,067

Основные размеры приведены на рис. 1, 2, 3, 7.

3. Состав изделия и комплектность

Настоящий соединитель состоит из следующих деталей (см. рис. 1, 2, 3, 7):

1. Пластины;
2. Комплект крепежа.

Партия соединителей, поставляемая в один адрес, комплектуется паспортом и объединенным техническим описанием в соответствии с ГОСТ 2.601-2006.

Внешний вид товара может отличаться от товара, представленного на фото. Фирма-производитель оставляет за собой право на внесение изменений в конструкцию, дизайн и комплектацию товара, не влияющих на качество изделия.

4. Устройство и принцип работы

Согласно инструкции по устройству молниезащиты зданий и сооружений и промышленных коммуникаций СО 153-343.21.122-2003 соединения молниеприемников или токоотводов должны быть жестко закреплены, чтобы исключить любой разрыв или ослабление.

Соединители представляют собой соединительные зажимы в системе молниезащиты, оснащенные крепежом для фиксации молниепроводников. Соединение может быть как параллельным, так и перпендикулярным (см. рис. 4, 5, 6, 8). Далее, при необходимости, в них устанавливается еще несколько проводников для создания сети. Для защиты зданий и сооружений II и III категории выполняется молниеприемная сетка из плоских и круглых проводников. Для быстрого монтажа и сокращения затрат на установку сетки (не требуются сварочные работы, что также позволяет избежать повреждений) для соединения углов и пересечения проводников используются данные соединители.

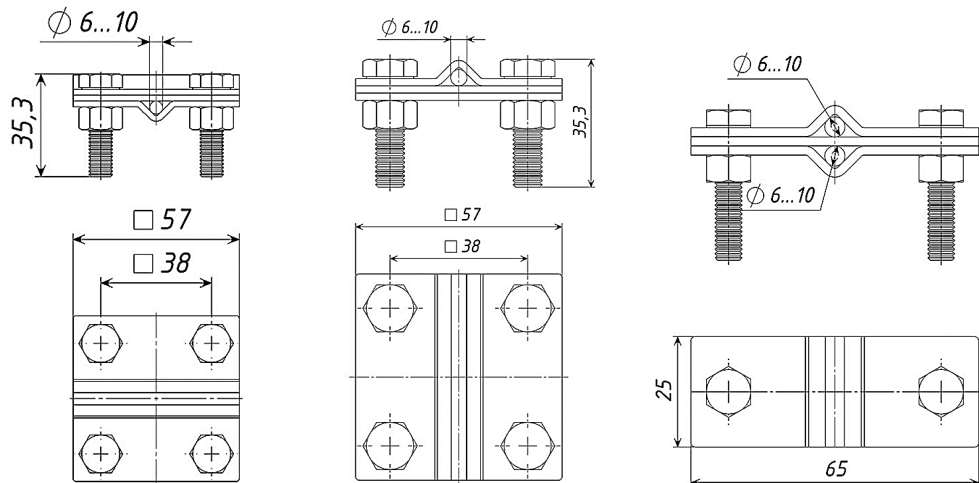


Рис. 1. Соединитель серии LPS-025 Рис. 2. Соединитель серии LPS-026 Рис. 3. Соединитель серии LPS-038

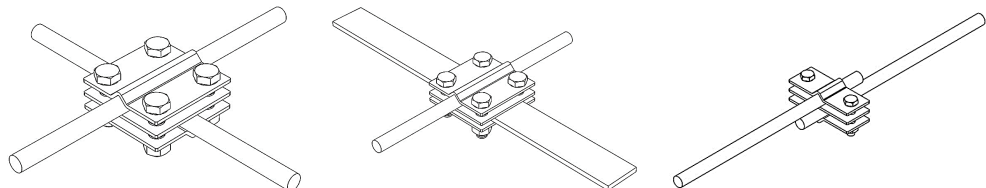


Рис. 4. Соединитель серии LPS-025, способ соединения. Рис. 5. Соединитель серии LPS-026, способ соединения. Рис. 6. Соединитель серии LPS-038, способ соединения.

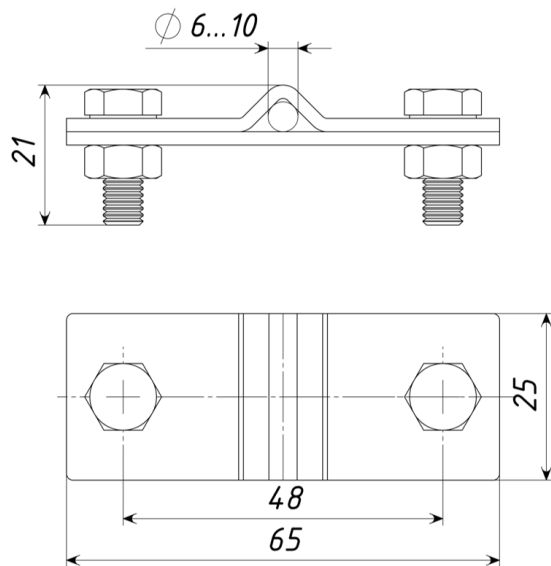


Рис. 7. Соединитель серии LPS-044

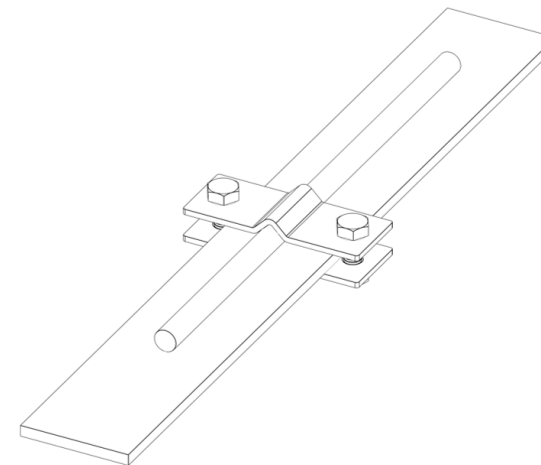


Рис. 8. Соединитель серии LPS-044, способ соединения

5. Техническое обслуживание

Изделие должно эксплуатироваться по назначению.

6. Условия хранения и транспортировки

Изделия не относятся к категории опасных грузов, что допускает их перевозку любым видом транспорта в соответствии с правилами перевозки грузов, действующими на данном виде транспорта.

При железнодорожных и автомобильных перевозках изделия допускаются к транспортировке только в крытом подвижном составе. Обращаться с товаром с соответствующей осторожностью.

Изделия должны храниться в упаковке предприятия-изготовителя.

7. Гарантийные обязательства

Гарантийный срок на соединитель составляет 12 месяцев со дня продажи.

Гарантия распространяется на все заводские и конструктивные дефекты. Данная гарантия не распространяется:

- на повреждения, возникшие в результате монтажа неквалифицированным персоналом, или с нарушением требований настоящего паспорта;
- при наличии повреждений в результате ударов, а также других механических или температурных повреждений.

8. Сведения о рекламациях

Номер и дата рекламации	Краткое содержание рекламации	Меры, принятые предприятием-изготовителем