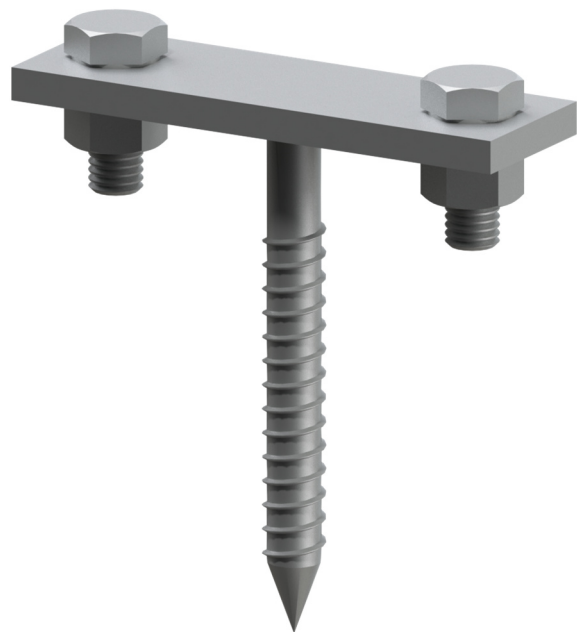


## ТЕХНИЧЕСКИЙ ПАСПОРТ ИЗДЕЛИЯ

Сертификат № РОСС RU.АЖ33.Н00620

### Держатель плоского проводника с болтовым соединением LPS-006, LPS-006/1, LPS-006/2, LPS-006/3, LPS-006/4



Производитель ООО ТПК «Татполимер»,  
Российская Федерация, Республика Татарстан, 422982, г. Чистополь, ул. Мира, д. 44 «В»,  
тел./факс (84342) 5-84-13, 5-84-25,  
[www.tatpolimer.ru](http://www.tatpolimer.ru)

2021

## 1. Назначение изделия

Держатель плоского проводника с болтовым соединением используется в системе внешней молниезащиты для крепления токоотводов прямоугольного сечения на кровле и фасаде здания.

## 2. Технические характеристики

Наименование	LPS-006	LPS-006/1	LPS-006/2	LPS-006/3	LPS-006/4
Материал держателя	оцинкованная сталь				
Диапазон зажима плоского проводника, мм	до 50x5				
Длина шурупа, L, мм (для LPS-006/1 с дюбелем)	80	80	100	120	160
Толщина материала, мм	2,5				
Крепеж	M8x20				
Материал крепежа	оцинкованная сталь				
Масса, кг	0,142	0,146	0,15	0,158	0,174

Основные размеры приведены на рис. 1.

## 3. Состав изделия и комплектность

Настоящий держатель плоского проводника состоит из следующих деталей (см. рис. 1):

1. Пластина, 2 шт.;
2. Болт, 2 шт.;
3. Гайка, 2 шт.;
4. Шуруп;
5. Дюбель (для LPS-006/1).

Партия держателей плоского проводника с болтовым соединением, поставляемая в один адрес, комплектуется паспортом и объединенным техническим описанием в соответствии с ГОСТ 2.601-2006.

Внешний вид товара может отличаться от товара, представленного на фото. Фирма-производитель оставляет за собой право на внесение изменений в конструкцию, дизайн и комплектацию товара, не влияющих на качество изделия.

## 4. Устройство и принцип работы

Держатель плоского проводника представляет собой изделие для закрепления молниепроводников на крышах и фасадах зданий. Держатель фиксируется на месте закрепления при помощи шурупа. Проводник устанавливается между двумя пластинами держателя и зажимается болтами.

Монтаж держателя плоского проводника следует производить в следующем порядке:

- определить место установки держателя;
- разметить точку крепления на плоскости;
- установить держатель с помощью шурупа;

- установить молниепроводник между пластинами;
- затянуть болты держателя.

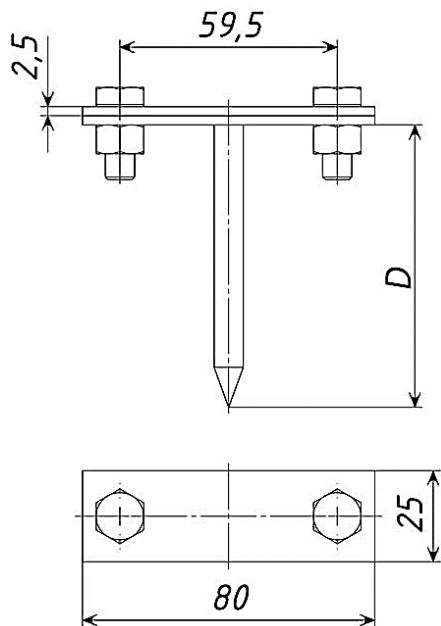


Рис. 1. Держатель плоского проводника серии LPS-006.

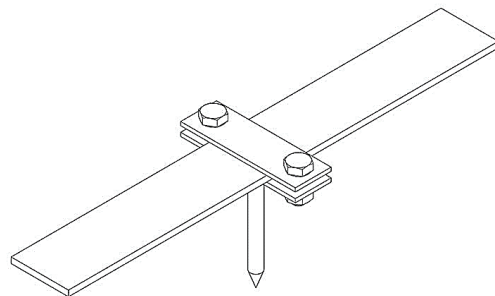


Рис. 2. Крепление молниепроводника с помощью держателя

- на повреждения, возникшие в результате монтажа неквалифицированным персоналом, или с нарушением требований настоящего паспорта;
- при наличии повреждений в результате ударов, а также других механических или температурных повреждений.

## 8. Сведения о рекламациях

Номер и дата рекламации	Краткое содержание рекламации	Меры, принятые предприятием-изготовителем

## 5. Техническое обслуживание

Изделие должно эксплуатироваться по назначению.

## 6. Условия хранения и транспортировки

Изделия не относятся к категории опасных грузов, что допускает их перевозку любым видом транспорта в соответствии с правилами перевозки грузов, действующими на данном виде транспорта.

При железнодорожных и автомобильных перевозках изделия допускаются к транспортировке только в крытом подвижном составе. Обращаться с товаром с соответствующей осторожностью.

Изделия должны храниться в упаковке предприятия-изготовителя.

## 7. Гарантийные обязательства

Гарантийный срок на держатель плоского проводника составляет 12 месяцев со дня продажи.

Гарантия распространяется на все заводские и конструктивные дефекты. Данная гарантия не распространяется: