

ТЕХНИЧЕСКИЙ ПАСПОРТ ИЗДЕЛИЯ

Сертификат № РОСС RU.АЖ33.Н00620

Универсальные соединительные клеммы LPS-003/Zn, LPS-003/A2, LPS-003/Cu, LPS-008/Zn, LPS-008/A2, LPS-008/Cu



Производитель ООО ТПК «Татполимер»,
Российская Федерация, Республика Татарстан, 422982, г. Чистополь, ул. Мира, д. 44 «В»,
тел./факс (84342) 5-84-13, 5-84-25,
www.tatpolimer.ru

1. Назначение изделия

Универсальные соединительные клеммы применяются для соединения круглых молниепроводников. Соединение может осуществляться как перпендикулярно, так и параллельно. Клеммы можно использовать как в системе внешней молниезащиты, так и под заливку в бетон.

2. Технические характеристики

Наименование	LPS-003/Zn	LPS-003/A2	LPS-003/Cu	LPS-008/Zn	LPS-008/A2	LPS-008/Cu
Материал	оцинк. сталь	нерж. сталь	медь	оцинк. сталь	нерж. сталь	медь
Диапазон зажима проводника, R, мм	8 – 10			6 – 8		
Толщина материала, t, мм	2,5		3,0	2,5		
Крепеж	M10x35					
Материал крепежа	оцинк. сталь	нерж. сталь	нерж. сталь	оцинк. сталь	нерж. сталь	нерж. сталь
Масса, кг	0,152	0,152	0,152	0,09	0,09	0,98

Основные размеры приведены на рис. 1.

3. Состав изделия и комплектность

Настоящая универсальная клемма состоит из следующих деталей (см. рис. 1,2):

1. Зажим, 2 шт.;
2. Болт;
3. Гайка.

Партия универсальных соединительных клемм, поставляемая в один адрес, комплектуется паспортом и объединенным техническим описанием в соответствии с ГОСТ 2.601-2006.

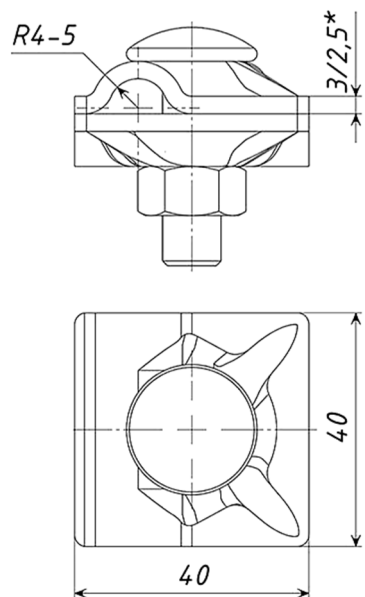
Внешний вид товара может отличаться от товара, представленного на фото. Фирма-производитель оставляет за собой право на внесение изменений в конструкцию, дизайн и комплектацию товара, не влияющих на качество изделия.

4. Устройство и принцип работы

Согласно инструкции по устройству молниезащиты зданий и сооружений и промышленных коммуникаций СО 153-343.21.122-2003 соединения молниеприемников или токоотводов должны быть жестко закреплены, чтобы исключить любой разрыв или ослабление.

Универсальная клемма представляет собой многоцелевой соединительный зажим в системе молниезащиты, оснащенный крепежом для фиксации молниепроводника (см рис. 3). Для защиты зданий и сооружений II и III категории с плоскими кровлями выполняется молниеприемная сетка из стальной проволоки. Для быстрого монтажа и сокращения затрат на установку сетки (не требуются сварочные работы, что также

позволяет избежать повреждения кровли) для соединения углов и пересечения проводников используются данные универсальные соединительные клеммы.



*Толщина 2,5 мм для клемм, изготовленных из стали;
толщина 3 мм для клемм, изготовленных из меди или алюминия.

Рис. 1. Универсальная клемма серии LPS-003.

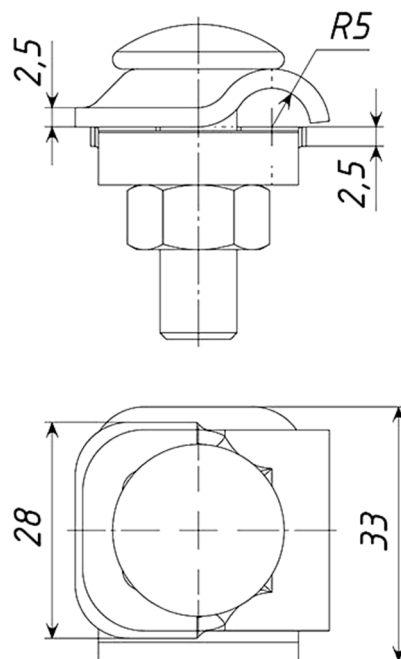


Рис. 2. Универсальная клемма серии LPS-008.

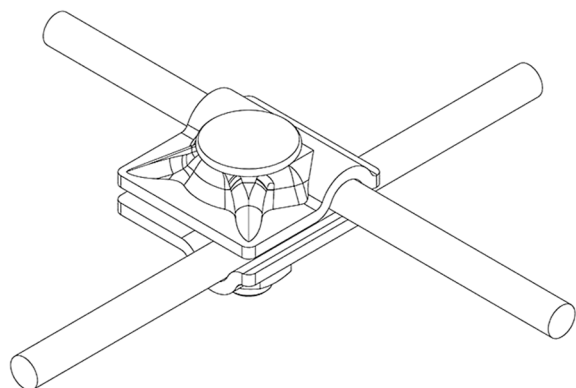


Рис. 3. Перпендикулярное соединение.

5. Техническое обслуживание

Изделие должно эксплуатироваться по назначению.

6. Условия хранения и транспортировки

Изделия не относятся к категории опасных грузов, что допускает их перевозку любым видом транспорта в соответствии с правилами перевозки грузов, действующими на данном виде транспорта.

При железнодорожных и автомобильных перевозках изделия допускаются к транспортировке только в крытом подвижном составе. Обращаться с товаром с соответствующей осторожностью.

Изделия должны храниться в упаковке предприятия-изготовителя.

7. Гарантийные обязательства

Гарантийный срок на клемму универсальную составляет 12 месяцев со дня продажи.

Гарантия распространяется на все заводские и конструктивные дефекты. Данная гарантия не распространяется:

- на повреждения, возникшие в результате монтажа неквалифицированным персоналом, или с нарушением требований настоящего паспорта;
- при наличии повреждений в результате ударов, а также других механических или температурных повреждений.

8. Сведения о рекламациях

Номер и дата рекламации	Краткое содержание рекламации	Меры, принятые предприятием-изготовителем